

スタンドアローンレコーダー

ハイブリッドスタンドアローンレコーダー

CFR-1004EA/1008EA/1016EA



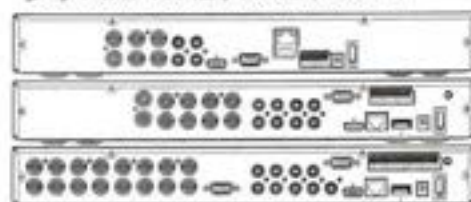
特長

- 解像度：最大AHD, TVI:5MP/アナログ:960Hで録画(※カメラ解像度による)
- 圧縮方式：H.264, H.265選択可能(※H.265は連続不可、出力時はH.264固定)
- モデルタイプ 4CH/8CH/16CH, 自動/手動ハイブリッド方式
- 解像度とFPSを調整可能なデュアルストリーミング対応
- リモコン、マウスでの操作に対応
- 専用ソフトによるWINDOWS PCでの遠隔監視可能(※接続方式は2048のA)
- USBバックアップ時に閲覧用ソフトを同時保存
- 設定済みならWINDOWS PCで遠隔地からも録画データの保存が可能
- 多様な機能搭載で、様々なシーンで利用可能
- タブレットやスマートフォン等からの遠隔監視に対応(専用アプリ必須)



背面図

参考：CFR-1004EA/1008EA/1016EA



| 製品仕様 | | CFR-1004EA | CFR-1008EA | CFR-1016EA |
|-----------|------------------|---|-----------------|-----------------|
| 機能 | 映像入力 | 4ch | 8ch | 16ch |
| | 映像出力 | VGA, HDMI, SD SPOT (NTSC 480i) | | |
| | 映像信号 | NTSC/PAL | | |
| 映像 | Operating System | 種別Linux | | |
| | 操作機能 | ライブ映像、録画、過去録画再生、バックアップ、遠隔操作 | | |
| | 操作装置 | マウス、リモコン | | |
| | 圧縮方式 | H.264/H.265 圧縮 ※H.265は連続不可、出力時はH.264固定 | | |
| 映像 | 映像解像度 | AHD, TVI: 720p, 1080p, 3MP, 4MP, 5MP/アナログ: 960H | | |
| | 映像記録 | 最大30fps/ch(2MP) | 最大30fps/ch(2MP) | 最大15fps/ch(2MP) |
| | 分割表示 | 1/4 | 1/4/8 | 1/4/8/16 |
| 音声 | 音声入力 | 8RCA | 8RCA | 8RCA+10-Sub |
| | 音声出力 | HDMI, 8RCA | | |
| 動体検知センサー | 動体検知 | 動体検知通知設定機能有 | | |
| | センサー入力 | 4入力 | 8入力 | 16入力 |
| 保存媒体 | リレー出力 | 1出力 | | |
| | HDD(SATA) | 最大8TBx2(標準2TBx1) | | |
| 録画 過去録画再生 | 録画種類 | 連続録画、動体検知録画、センサー検知録画、音声検知録画 | | |
| | バックアップ | USB2.0, ネットワーク | | |
| ネットワーク対応 | バックアップ | TCP/IP, DHCP, DDNS, PPPoE, E-mail, PUSH通知 | | |
| | 集中管理 | Web 最大4096拠点登録/128ch映像閲覧可能※PCの性能/通信環境に依存 | | |
| インターフェース | 通信ポート | RS232, RS485, Ethernet, USB x 2(前面、背面) | | |
| | 電源アダプター | DC12V/5A(最大消費電力60W) | | |
| サイズ | 録幅×高さ×奥行(mm) | 278 (B) × 51 (D) × 217 (D) | | |
| | 重量 | 約2kg ※HDD含まず | | |

iPhone・iPad・Android等の各モバイル端末に対応している為、外出先からの監視が容易になり、幅広い利用方法が可能に。

モバイルアプリその他機能

分割画面機能

録画再生機能

PTZカメラ遠隔操作機能

PUSH通知機能



■例えば

- 外出先からご家族やペットの様子を確認する事が出来ます。
- 店舗運営の際、店内の在庫具合や従業員の配置状況を見る事が出来ます。
- 管理責任者の確認業務が社外からでも可能になります。
- PTZカメラを接続すると、遠隔操作でカメラを操作出来ます。



iPhone4Vカメラ監視 iPhoneの遠隔監視機能 iPhoneのPTZ遠隔操作

FIRST 株式会社 ファースト

<https://www.c-first.co.jp/>

営業本部 〒816-0831 福岡県春日市大谷9丁目57番地
TEL 092-502-8844 FAX 092-502-8811

本社 〒815-0084 福岡県福岡市南区市崎1丁目2番41号
TEL 092-526-3030 FAX 092-526-8838

仕様、デザイン等は品質向上の為、予告無く変更する事が有りますので御了承下さい。

お申込み、お問い合わせ先

AHD2.0バレットカメラ

AHD200万画素赤外線バレットカメラ

CFI-20VACIR



特長

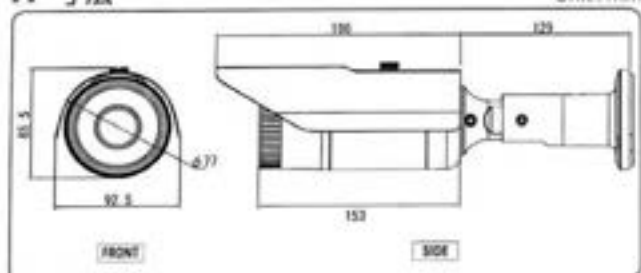
- 1080P (AHD, TVI, CVI) の高画質、高品質出力
- 裏面照射型CMOSイメージセンサ採用で集光率アップ
- UTC (同軸制御) 機能によりレコーダーからOSDメニューを操作
- 明暗の差が大きな場所も、調整機能で明瞭に
- 設置角度を選ばない自由な向きに調整可能な三軸構造
- 広い角度で撮影可能なパフォーカルレンズを搭載
- 赤外線照射により照明の無い環境でも白黒映像で鮮明に撮影
- 防塵・防水基準IP67仕様で屋外でも安心設置可能



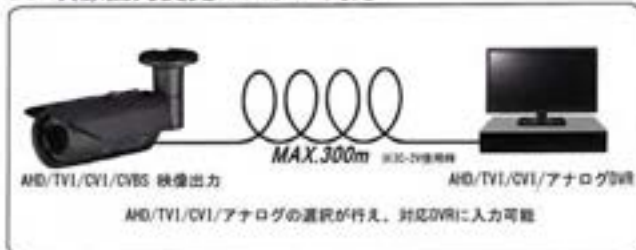
仕様書

| モデル | CFI-20VACIR |
|------------|---|
| 撮像素子 | 1/2.8インチ ソニー製STARVIS CMOSセンサー |
| 総画素数 | 1,945,000 x 1,109,000 約216万画素 |
| 有効画素数 | 1,945,000 x 1,097,000 約213万画素 |
| 走査方式 | プログレッシブ |
| 解像度 | AHD, TVI, CVI: 1080P / CVBS: 1280H |
| 最低照度(単位照度) | カラー: 0.0025Lux / 白黒: 0.0005Lux / 赤外線照射時: 0Lux |
| 映像出力 | AHD, TVI, CVI, CVBS, NTSC, PAL |
| S/N比 | 50dB以上 (AGC OFF) |
| レンズ | 2.8~12mm DCレンズ 赤外線LED 最大照射35m |
| 画角 | 水平: 約29.8~111度 / 垂直: 約16.8~57度 |
| シャッタースピード | 自動 / 手動 (1/30 ~ 1/50,000秒) |
| 逆光補正 | OFF / バックライト補正 / ハイライト補正 / WDR |
| ホワイトバランス | オート1,2 / ワンプッシュ / マニュアル |
| デイ&ナイト | カラー / モノクロ / オート / 外部 |
| 動作モード | OFF / ON |
| デジタルノイズ除去 | OFF / 低 / 中 / 高 |
| D-WDR | OFF / ON |
| ブライ/シーマスク | OFF / 16箇所 |
| 回転機能 | OFF / 水平反転 / 垂直反転 |
| 言語 | 英語 / 中国語 / 韓国語 / 日本語 |
| パワーソース | DC12V ±10% |
| 電力消費 | 7.2W/600mA (赤外線使用時) |
| 動作温度 | -20℃ ~ +60℃ |
| 外径(mm) | φ77 × 153(282) × 113 |
| 重量 | 730g |

寸法



映像出力変更システム対応



裏面照射型CMOSセンサー搭載

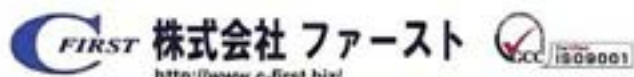


裏面照射型CMOSセンサー採用により集光率が向上。
夜間の映像がより一層鮮明に

WDR(D-WDR)機能



画面に明るい部分と暗い部分の両方が同時に存在する場合
両方の部分を明瞭にする為の機能です。



営業本部 〒816-0831 福岡県春日市大宮9丁目57番地
TEL 092-502-8844 FAX 092-502-8811

本社 〒815-0084 福岡県福岡市南区市場1丁目2番41号
TEL 092-526-3030 FAX 092-526-8838

仕様、デザイン等は品質向上の為、予告無く変更する事が有りますので御了承下さい。

お求め、お問い合わせ先

AHD5.0バレットカメラ

AHD 5メガピクセル赤外線バレットカメラ

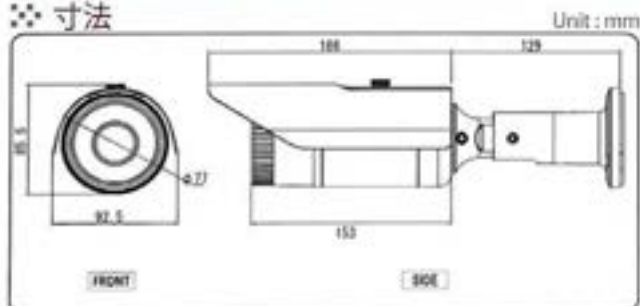
CFI-50VACIR



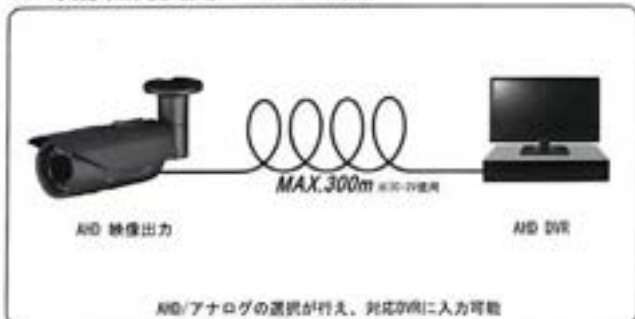
特長

- 最大2560X1944p (AHD) の高解像度出力
- 裏面照射型CMOSイメージセンサー採用で集光率アップ
- UTC (同軸制御) 機能によりレコーダーからOSDメニューを操作
- 明暗の差が大きな場所も、調整機能で明瞭に
- 筐体を自由な向きに調整可能な三軸構造
- 対象物に合わせて手動で焦点調節可能なパフォーカルレンズ
- 赤外線照射により照明の無い環境でも白黒映像で鮮明に撮影
- 防塵・防水基準IP67仕様で屋外でも安心設置可能

寸法



映像出力変更システム対応



FIRST 株式会社 ファースト

<https://www.c-first.co.jp/>

営業本部 〒816-0831 福岡県春日市大谷9丁目57番地
TEL 092-502-8844 FAX 092-502-8811

本社 〒815-0084 福岡県福岡市南区市崎1丁目2番41号
TEL 092-526-3030 FAX 092-526-8838

仕様、デザイン等は品質向上の為、予告無く変更する事が有りますので御了承下さい。



仕様書

| モデル | CFI-50VACIR |
|-----------|-------------------------------------|
| 撮像素子 | 1/2インチ ソニー製STARVIS CMOSセンサー |
| 総画素数 | 2,704(H) × 2,104(V) 約569万画素 |
| 有効画素数 | 2,616(H) × 1,964(V) 約514万画素 |
| 記録方式 | プログレッシブ |
| 最大解像度 | AHD:2592x1944 (20fps) Max1,100TVL |
| 最低照度(標準) | カラー: 0.0025Lux / 白黒: 0.0005Lux |
| 録画出力 | AHD/CVRS(1280H) NTSC/PAL |
| S/N比 | 52dB以上 (AGC OFF) |
| レンズ | f=2.8~12mm DCレンズ 赤外線LED42個 最大照射35m |
| レンズ歪み | 水平: 約29.8~111度 / 垂直: 約16.8~57度 |
| シャッタースピード | 自動 / 手動 (1/30 ~ 1/30,000秒) FLUKEEII |
| 露光補正 | OFF / バックライト補正 / ハイライト補正 / WDR |
| ホワイトバランス | オート / 2 / ワンタッチ / マニュアル |
| ディルナイト | カラー / モノクロ / オート / 外部 |
| 動作モード | OFF / ON |
| ノイズ除去 | OFF / 低 / 中 / 高 |
| D-WDR | OFF / ON |
| ブライ/シーマスク | OFF / BOX 16箇所 / POLYGON 8箇所 |
| 回転機能 | OFF / 水平反転 / 垂直反転 / 100° 回転 |
| 音調 | 製造 / 中絶 / 緊急時音調 |
| パワーソース | DC12V ±10% |
| 電力消費 | 7.2W/500mA |
| 動作温度 | -10℃ ~ +50℃ |
| 外形寸法 | φ77 × 153(282) × 113 |
| 重量 | 800g |

裏面照射型CMOSセンサー搭載



裏面照射型CMOSセンサー採用により集光率が向上。
夜間の映像がより一層鮮明に

拡大画像



2メガピクセルに比べ、対象物の顔がきれいに表示されます。
※画像は比較の為アスペクト比を調整しております。
CFI-50VACIRの実際の映像は少し横長になります。

お求め、お問い合わせ先

AHD/TVI/CVI 2.0ドームカメラ

AHD/TVI/CVI 200万画素赤外線ドームカメラ

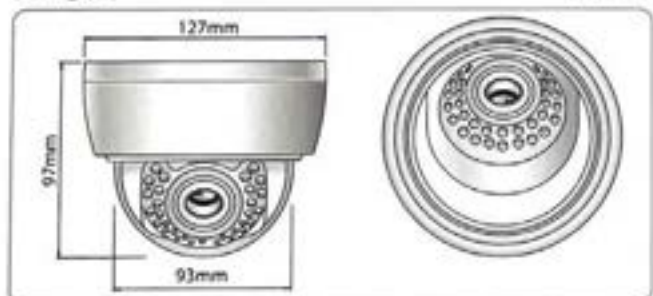
CFD-20VACIR



特長

- 1080P (AHD, TVI, CVI) の高画質、高品質出力
- 裏面照射型CMOSイメージセンサー採用で集光率アップ
- UTC (周軸制御) 機能によりレコーダーからOSDメニューを操作
- 明暗の差が大きな場所も、調整機能で鮮明な映像
- レンズを自由な向きに調整可能な三軸構造
- 広い角度で撮影可能なバリオフォーカルレンズを搭載
- 赤外線照射により照明のない環境でも白黒映像で鮮明に撮影

寸法



映像出力変更システム対応



仕様書

| モデル | CFD-20VACIR |
|------------|---|
| 撮影素子 | 1/2.8インチ ソニー製STARVIS CMOSセンサー |
| 解像度数 | 1,945,040 x 1,109 (V) 約216万画素 |
| 有効画素数 | 1,945,040 x 1,097 (V) 約213万画素 |
| 走査方式 | プログレッシブ |
| 解像度 | AHD, TVI, CVI: 1080p / CVBS: (1280H) |
| 昼夜録写体用度 | カラー: 500Lux / 白黒: 0.005Lux / 赤外線照射時: 0Lux |
| 映像出力 | AHD/TVI/CVI/CVBS/NTSC/PAL |
| S/N比 | 50dB以上 (AGC OFF) |
| レンズ | 2.8~12mm DCレンズ 赤外線LED 最大照射25m |
| 画角 | 水平: 約29.8~111度/垂直: 約16.8~57度 |
| シャッタースピード | 自動 / 手動 (1/30 ~ 1/50,000秒) |
| 逆光補正 | OFF / バックライト補正 / ハイライト補正 / WDR |
| ホワイトバランス | オート / 1,2 / ワンプッシュ / マニュアル |
| デイ&ナイト | カラー / モノクロ / オート / 外部 |
| 動作検知 | OFF / ON |
| ノイズ除去 | OFF / 低 / 中 / 高 |
| D-WDR | OFF / ON |
| ブライ/シャーマスク | OFF / 16段階 |
| 反転機能 | OFF / 水平反転 / 垂直反転 |
| 言語 | 英語 / 中国語 / 韓国語 / 日本語 |
| パワースource | DC12V ±10% |
| 電力消費 | 4.8W/400mA (赤外線照射時) |
| 動作温度 | -20℃ ~ +60℃ |
| 外形(mm) | φ93×127×97 |
| 重量 | 300g |

裏面照射型CMOSセンサー搭載



裏面照射型CMOSセンサー採用により集光率が向上、夜間の映像がより一層鮮明に

WDR(D-WDR)機能



画面に明るい部分と暗い部分が同時に存在する場合、両方の部分を明確にするための機能です

FIRST 株式会社 ファースト ISO9001
<http://www.c-first.biz/>

営業本部 〒816-0831 福岡県春日市大谷9丁目57番地
 TEL 092-502-8844 FAX 092-502-8811

本社 〒815-0084 福岡県福岡市東区市町1丁目2番41号
 TEL 092-526-3030 FAX 092-526-8838

仕様、デザイン等は品質向上の為、予告無く変更する事が有りますので御了承下さい。

お求め、お問い合わせ先

AHD5.0ドームカメラ

AHD 5メガピクセル赤外線ドームカメラ

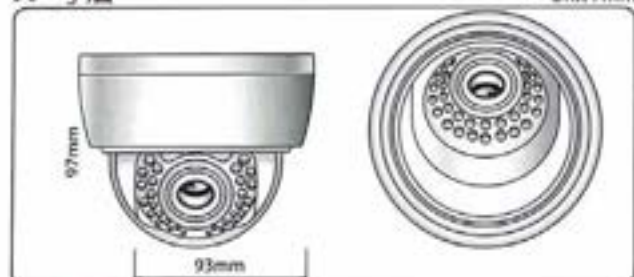
CFD-50VACIR



特長

- 最大2560X1944p (AHD) の高解像度出力
- 裏面照射型CMOSイメージセンサー採用で集光率アップ
- UTC (同軸制御) 機能によりレコーダーからOSDメニューを操作
- 明暗の差が大きな場所も、調整機能で明瞭に
- レンズを自由な向きに調整可能な三軸構造
- 対象物に合わせて手動で焦点調節可能なバリフォーカルレンズ
- 赤外線照射により照明の無い環境でも白黒映像で鮮明に撮影

寸法



映像出力変更システム対応



仕様書

| モデル | CFD-50VACIR |
|------------|---------------------------------------|
| 撮像素子 | 1/2.7インチ ソニー製STARVIS CMOSセンサー |
| 映像素子 | 2,704(H) x 2,104(V) 約569万画素 |
| 有効画素数 | 2,616(H) x 1,964(V) 約514万画素 |
| 走査方式 | プログレッシブ |
| 最大解像度 | AHD: 2592x1944 (20fps) Max.: 1,100TVL |
| 最低照度/夜間感度 | カラー: 0.0025Lux / 白黒: 0.0005Lux |
| 映像出力 | AHD/CVBS(1200H) NTSC/PAL |
| SN比 | 52dB以上 (AGC OFF) |
| レンズ | f=2.8~12mm DCレンズ 赤外線LED30個 最大照射25m |
| レンズ歪み | 水平: 約29.8~111度 / 垂直: 約16.8~57度 |
| シャッタースピード | 自動 / 手動 (1/30 ~ 1/30,000秒) FLICKER |
| 露光補正 | OFF/バックライト補正/ハイライト補正/WDR |
| ホワイトバランス | オート1.2/ワンタッチ/マニュアル |
| デイ&ナイト | カラー/モノクロ/オート/外部 |
| 動作モード | OFF/ON |
| ノイズ除去 | OFF/低/中/高 |
| D-WDR | OFF/ON |
| プライマリシーマスク | OFF/BOX 16箇所/POLYGON 8箇所 |
| 回転機能 | OFF/水平回転/垂直回転/180° 回転 |
| 言語 | 英語/中国語/韓国語/日本語 |
| パワーソース | DC12V ±10% |
| 電力消費 | 5.4W/450mA |
| 動作温度 | -10℃~+50℃ |
| 外形(mm) | φ(93×127) × 97 |
| 質量 | 約300g |

裏面照射型CMOSセンサー搭載



拡大画像



お客様の、お問い合わせ先

FIRST 株式会社 ファースト  

<https://www.c-first.co.jp/>

営業本部 〒816-0831 福岡県春日市大谷9丁目57番地
TEL 092-502-8844 FAX 092-502-8811

本社 〒815-0084 福岡県福岡市南区市境1丁目2番41号
TEL 092-526-3030 FAX 092-526-8838

仕様、デザイン等は品質向上の為、予告無く変更する事が有りますので御了承下さい。